











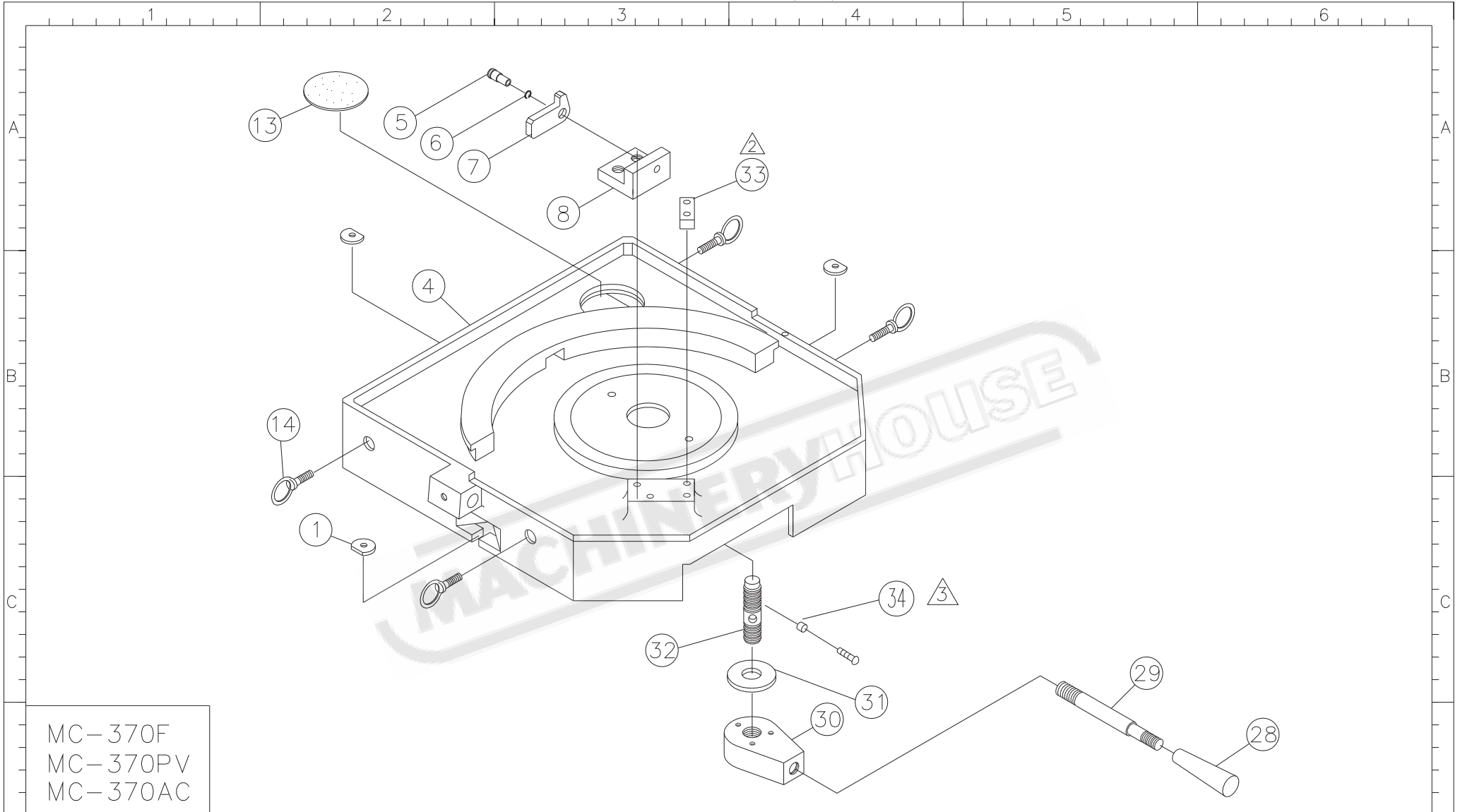


序號	件號	品名	用量	規格	序號	件號	品名	用量	規格
1	H5D001	螺桿	1		26	H5D005	夾鉗座本體墊塊	1	(大)
2	H5D015	前螺帽	1		27	H5D004	夾鉗座本體墊塊	1	(小)
3					28	H0C012	平行銷	2	D10*L28
4	H9D002	夾鉗	2		29				
5	ZQ0058	油封	2	28.40.5 VC	30				
6					31				
7	H5D009	滑軌軸	2		32				
8					33				
9	H5D016	後螺帽	1		34				
10					35				
11					36				
12	H0A017	角度指針	1		37				
13					38				
14	H0D016	把手頭	1		39				
15	ZK0200	彈簧梢	1	6*40	40				
16					41				
17	H0D017	旋緊把手	3		42				
18	ZK0033	把手球	3	1/2" 圓珠	43				
19					44				
20					45				
21	H9D001	夾鉗本體	1		46				
22					47				
23					48				
24	H5D002	遮屑板	1		49				
25	H0D003	壓塊	1		50				









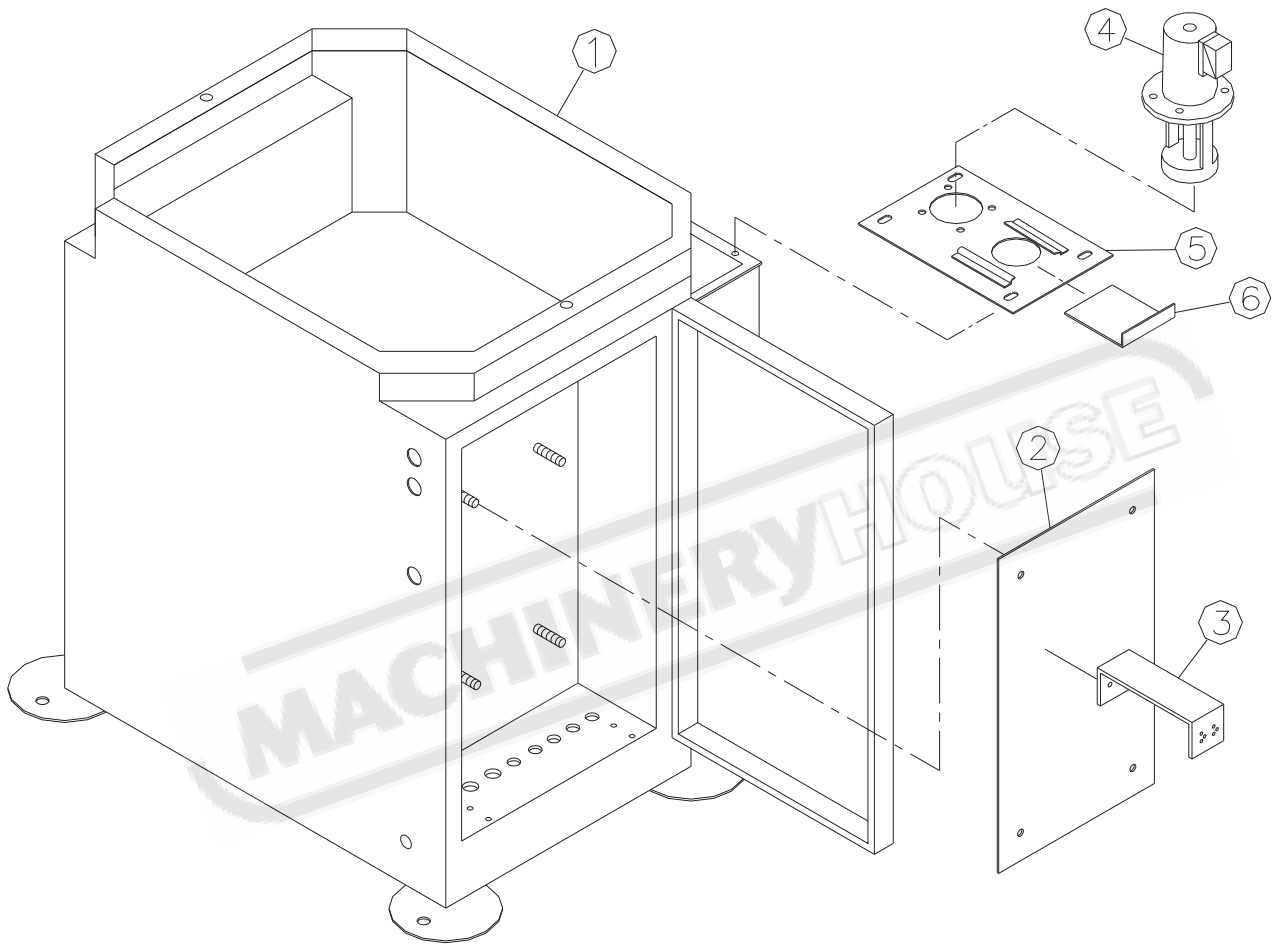
MC-370F  
 MC-370PV  
 MC-370AC






NO.	H9EX01-0003	SOCO MACHINERY CO., LTD.		
Stuff		底板部位爆炸圖		
QTY.		MC-370F		
Scale	1:8	Size	A4	Page

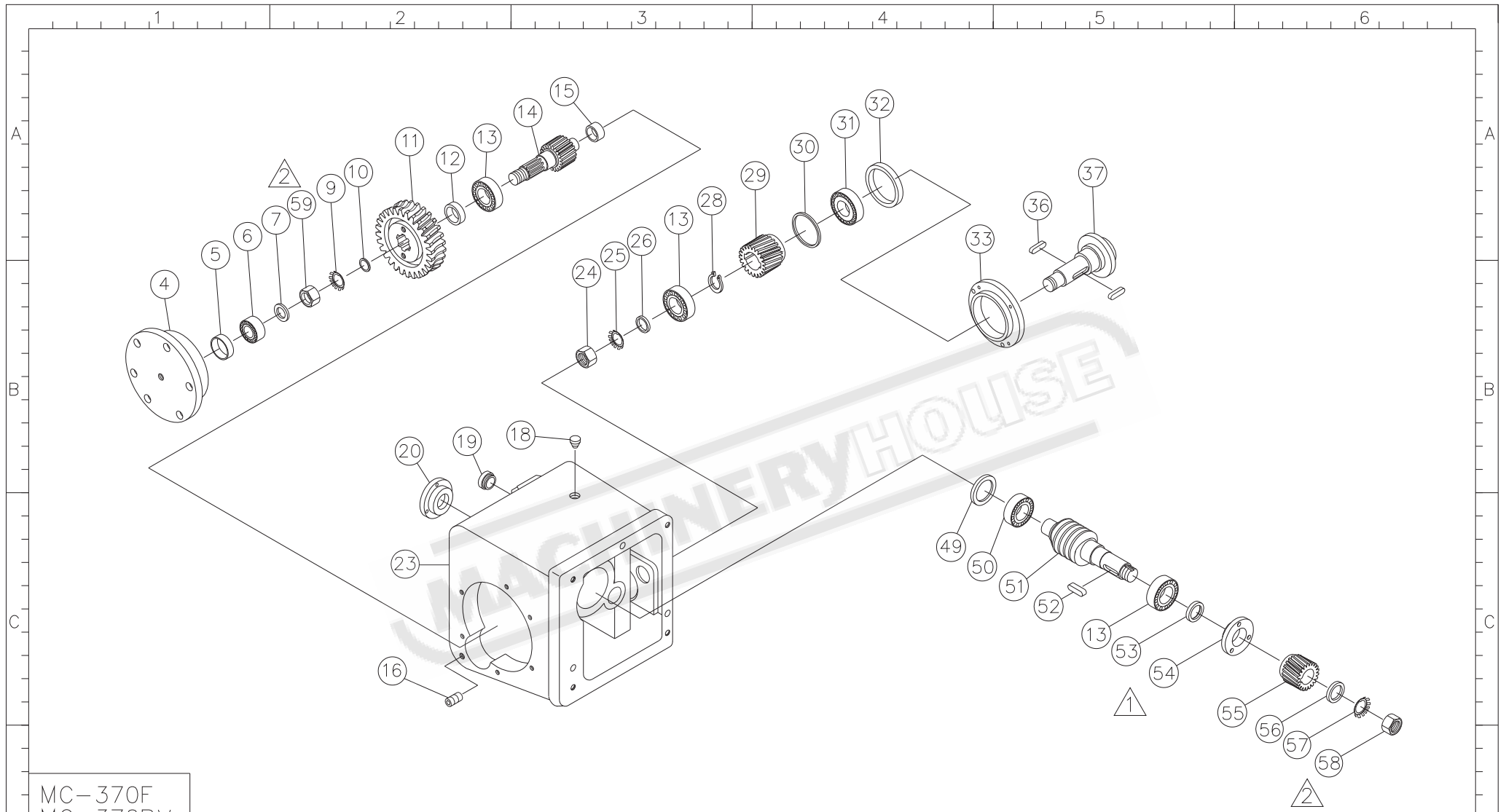
2004060301	張清相	APPROVED	CHECKED	DRAWN	DEPARTMENT	2008.0 4.08 13:47:4 0 +08'00' 
2005121604	蕭再村	工程 04.01.2008	工程 04.01.2008	工程 04.01.2008		
2006071807	詹進南	黃瑞麟	張季豐	朱恆慶		
2008033101	朱恆慶					







△	2005121604	蕭再村	APPROVED	CHECKED	DRAWN	DEPARTMENT	2006.0 1.17 08:58: 32 +08'00'		NO.	H9EX13-0000	SOCO MACHINERY CO., LTD.			
△							Stuff			Title	BASE REGION			
△									QTY.		Model	MC-370F		
△									Scale	1:8	Size	A4	Page	

序號	件 號	品 名	用量	規 格	序號	件 號	品 名	用量	規 格
004	H5C006	側蓋(染黑)	1		032	ZQ0148	油封	1	65.88.12
005	H5C007	軸承壓環	1		033	H5K016	軸承蓋(染黑)	1	
006	VG0019	軸承	1	E30304J	036	ZV0041	雙頭圓鍵	2	8*7*45
007	H5C008	蝸輪軸墊環	1		037	H5C005	主軸(防銹)	1	
009	ZK0258	梅花墊片	1	AW 05,D25 彎舌型	049	H5C014	軸承壓環	1	
010	H5C009	外襯圈	1		050	VG0028	軸承	1	E32204J
011	H5C010	蝸輪	1		051	H5C015	蝸桿軸	1	
012	H5C011	蝸輪內襯環	1		052	ZV0031	雙頭圓鍵	1	8*7*32
013	VG0029	軸承	3	E32206J	053	H5C016	襯環	1	
014	H5C012	螺旋齒輪拴槽軸	1		054	H5C017	軸承蓋(染黑)	1	
015	VF0054	軸承	1	TLAM 202620	055	H5C018	螺旋齒輪	1	
016	ZE0010	塞頭	1	PT3/8"	056	H5C019	襯環	1	
018	ZE0013	注油孔螺絲	1	3/8"PT(PVC)	057	ZK0390	梅花墊圈	1	AW-04,D20 直舌型
019	IK0031	油鏡	1	21mm	058	H9C001	螺帽	1	M20*P1.5*邊 26*6.5mm厚(染黑) 右
020	H5C013	封蓋(染黑)	1		059	H9C002	螺帽	1	M25*P1.5*邊 32*9mm厚(染黑) 右
023	H5A001	機頭	1						
024	H0C006	六角螺帽	1	M30*P1.5					
025	ZK0259	梅花墊片	1	AW 06,D30 彎舌型					
026	H5C002	主軸內襯套	1						
028	ZP0011	C型扣環	1	R-45					
029	H5C001	螺旋齒輪	1						
030	H5C003	墊環	1						
031	VG0017	軸承	1	E30211J					



MC-370F  
MC-370PV

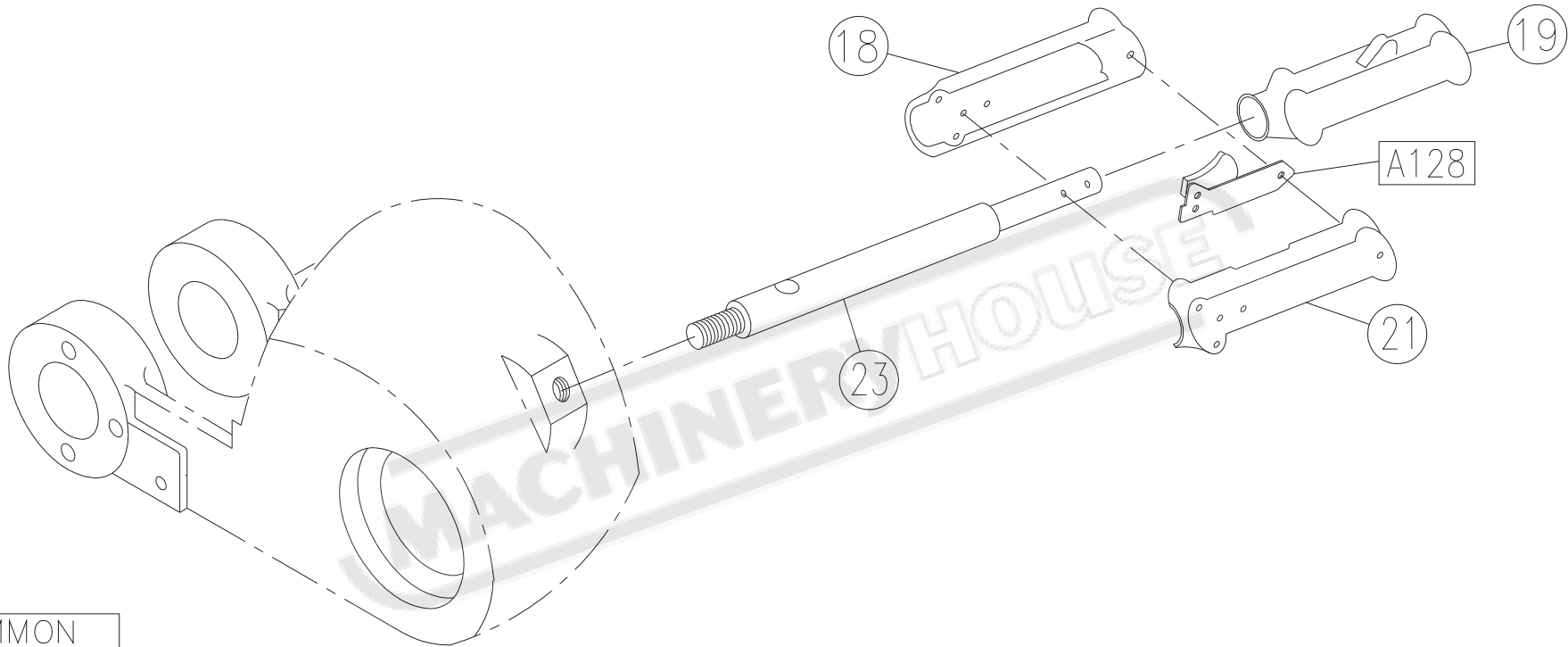
D	△	2005121604	蕭再村	APPROVED	CHECKED	DRAWN	DEPARTMENT	 2008.02.28 14:19:54 +08'00'		NO.	H9EX14-0002	<b>SOCO MACHINERY CO., LTD.</b>			
	△	2006102401	吳蓓怡	工程部	工程部	工程部				Stuff		Title	MACHINE HEAD REGION		
	△	2008022505	朱恆慶	黃瑞麟	潘俊宏	朱恆慶				QTY.		Model	MC-370F		
	△									Scale	1:10	Size	A4	⊕	Page










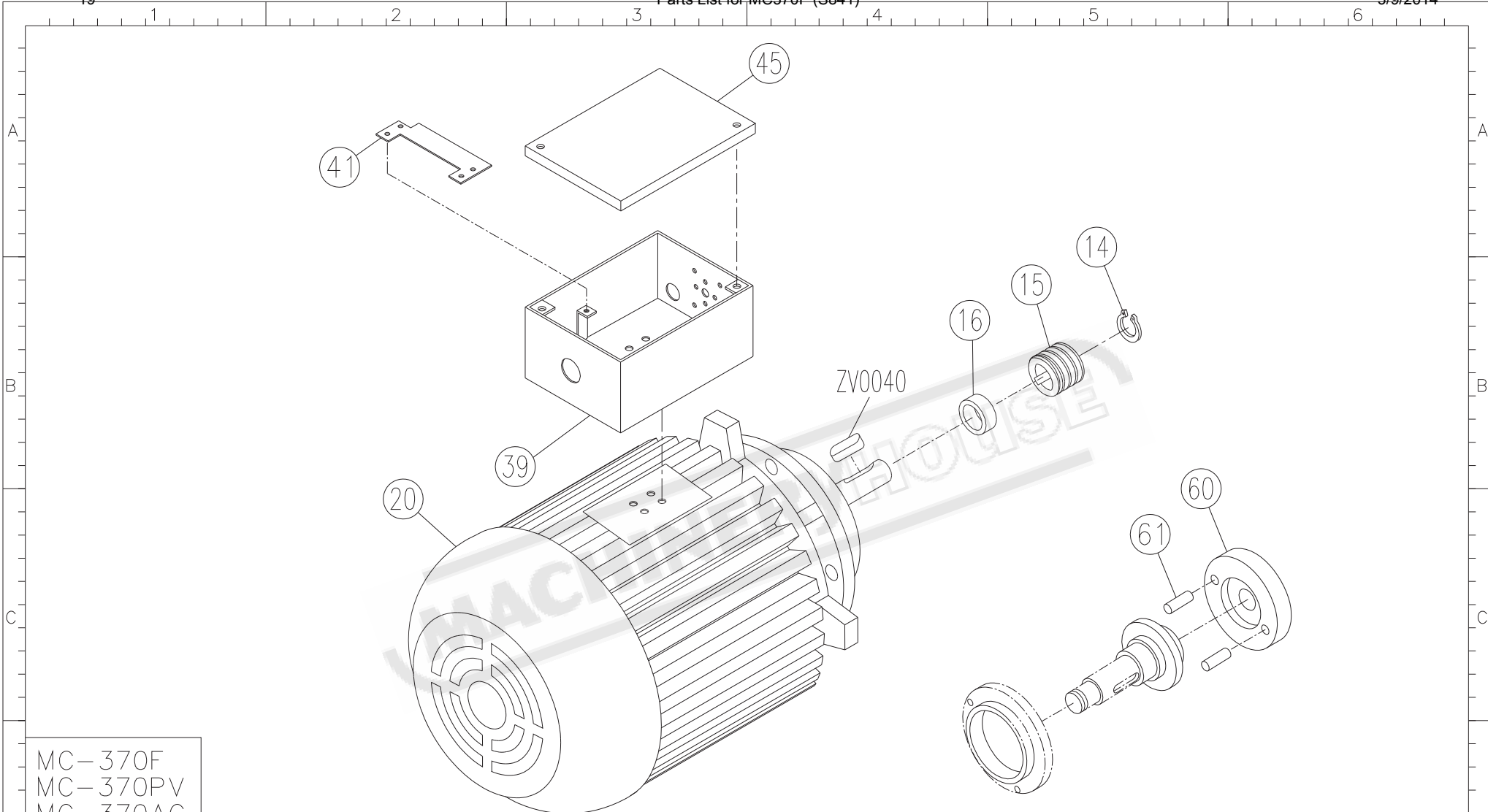


COMMON  
 MC-275F  
 MC-275PV  
 ▲MC-370F  
 ▲MC-370PV

A128 consult Electrical Appendix

1	88010702	林士超	APPROVED	CHECKED	DRAWN	DEPARTMENT	2006.0 1.17 09:02: 08 +08'00'		NO.	HOEX03-0004 <b>SOCO MACHINERY CO., LTD.</b>			
2	92080101	張清相	工程 DEC 16 2005	工程 DEC 16 2005	工程 DEC 16 2005				Stuff	Title	Handle Region		
3	2005101802	蕭再村	黃瑞麟	潘俊宏	蕭再村				QTY.	Model	MC-275F		
4	2005121604	蕭再村							Scale	1:6	Size	A4	Page





MC-370F  
 MC-370PV  
 MC-370AC

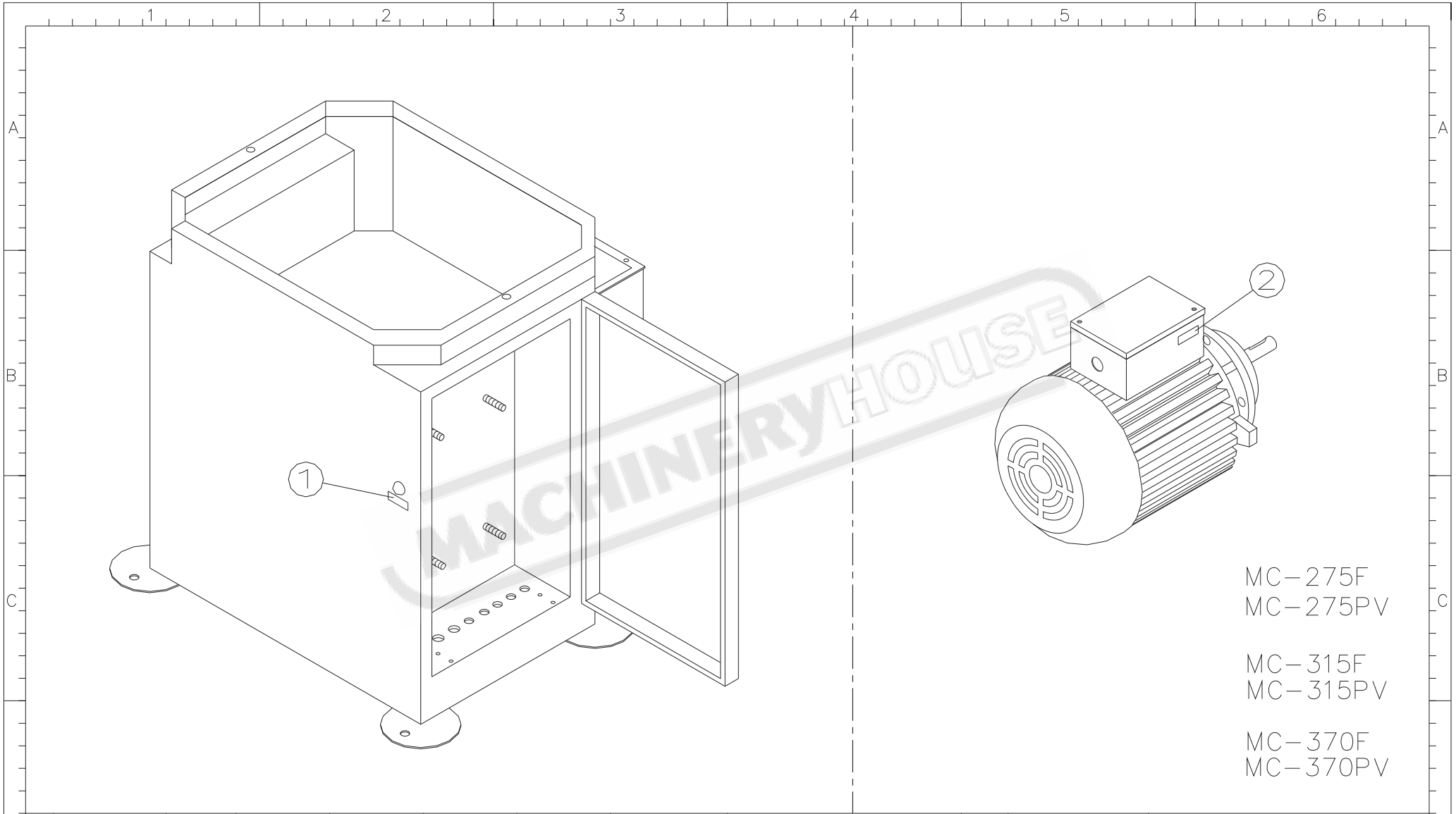
△	92061602	鄭怡芳	APPROVED	CHECKED	DRAWN	DEPARTMENT
△	92090801	張清相	工程 部	工程 部	工程 部	
△	2005121604	蕭再村	DEC 16 2005 黃瑞麟	DEC 16 2005 潘俊宏	DEC 16 2005 蕭再村	
△						

2006.0  
 1.17  
 08:56:  
 19  
 +08'00'



NO.	H9EX04-0003	SOCO MACHINERY CO., LTD.		
Stuff		Title	MOTOR REGION	
QTY.		Model	MC-370F	
Scale	1:8	Size	A4	Page









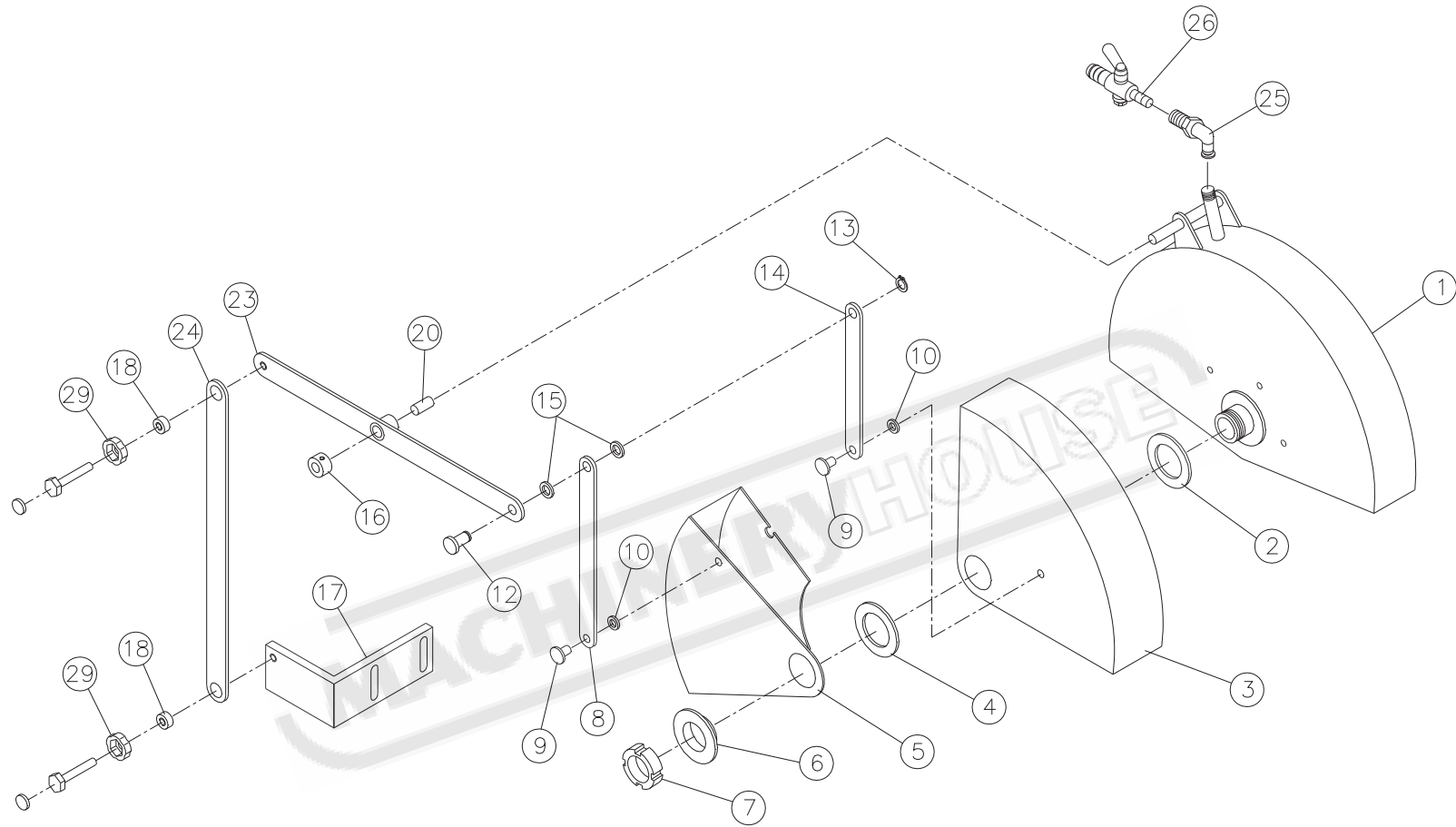
MC-275F  
MC-275PV

MC-315F  
MC-315PV

MC-370F  
MC-370PV

D	△	2006041007	蕭再村	APPROVED	CHECKED	DRAWN	DEPARTMENT	2006.0 4.12 09:13: 41 +08'00		NO.	HOEX22-0000 <b>SOCO MACHINERY CO., LTD.</b>				
	△			 工程 部 04 10 2006 黃瑞麟	 工程 部 04 10 2006 潘俊宏	 工程 部 04 10 2006 蕭再村				Staff	Title	STICKER REGION			
	△										QTY.	Model	MC-275F		
	△										Scale	1:8	Size	A4	Page

序號	件 號	品 名	用量	規 格	序號	件 號	品 名	用量	規 格
001	H5K009	安全蓋	1						
002	H0K025	墊圈	1	材質:PE					
003	H5K010	前護蓋	1						
004	H0K017	墊圈	1	材質:PE					
005	H5K011	後護蓋	1						
006	H0K016	壓環	1	材質:PE					
007	ZK0271	精密螺帽	1	YSR M30*P1.5					
008	H5K013	短連桿	1						
009	H0K023	平頭鉚釘	2						
010	H0K020	墊圈	2	材質:PE					
012	H0K024	平頭鉚釘	1						
013	ZP0017	C型扣環	1	S-10					
014	H5K012	短連桿	1						
015	H0K021	墊圈	2	材質:PE					
016	H0K018	固定環	1						
017	H5K017	連桿座	1						
018	H0K019	套環	2	材質:銅					
020	VM0100	軸承	1	LFB-1020					
023	H5K014	連接桿	1						
024	H5K015	長連桿	1						
025	ZG0153	銅接頭	1	1/8PT 雙內牙 彎 90度					
026	1B0150	銅控制閥(考克)	1	PT1/8*W3/8					
029	ZH0221	梅型把手	2	SK-38					



MC-370F  
MC-370PV

△	2005121604	蕭再村	APPROVED	CHECKED	DRAWN	DEPARTMENT
△			工程 部 DEC 16 2005 黃瑞麟	工程 部 DEC 16 2005 潘俊宏	工程 部 DEC 16 2005 蕭再村	
△						
△						

2006.0  
1.17  
08:59:  
47  
+08'00'



NO.	H9EX12-0000	SOCO MACHINERY CO., LTD.		
Stuff		Title	CE SAFE COVER REGION	
QTY.		Model	MC-370F	
Scale	1:7	Size	A4	Page