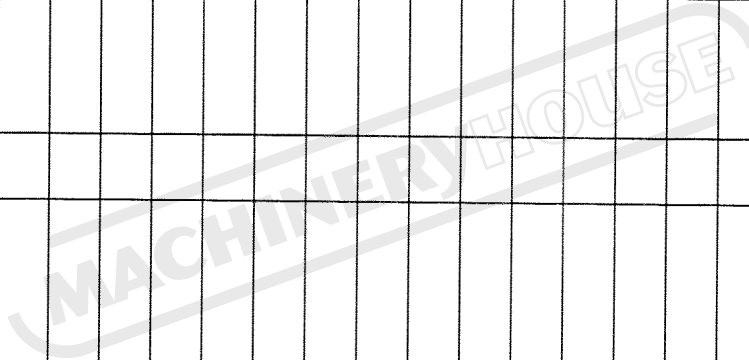


***** MC-275F *****

HOEX03-0004 (1/1)

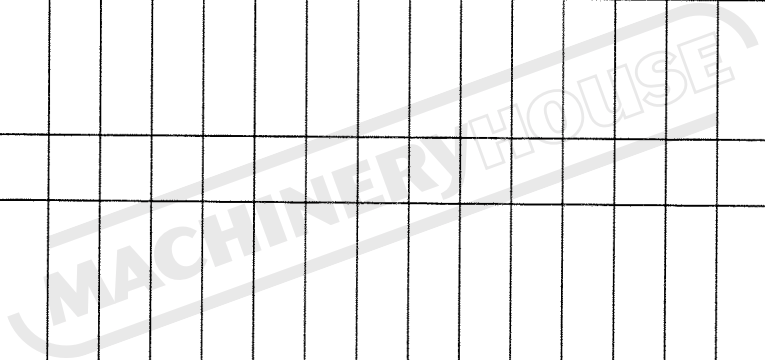
序號	件號	品名	數量	規格	價格	序號	件號	品名	數量	規格	價格
018	HOA003	進刀把手蓋 B	1								
019	HOA004	進刀把手護套	1								
021	HOA006	進刀把手蓋 A	1								
023	HOA007	進刀把手(染黑)	1	直							

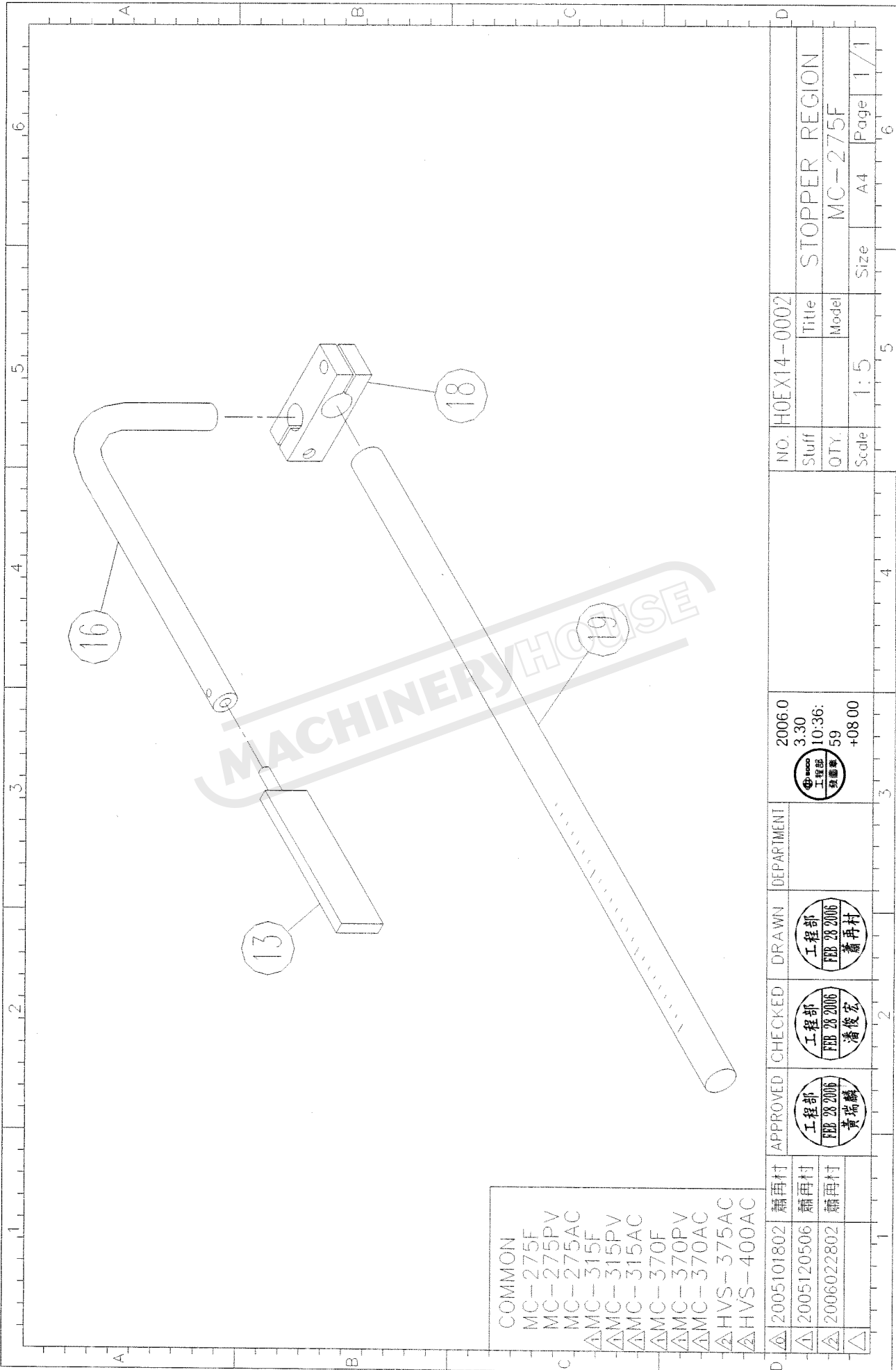


***** MC-275F *****

HOEX14-0002 (1/1)

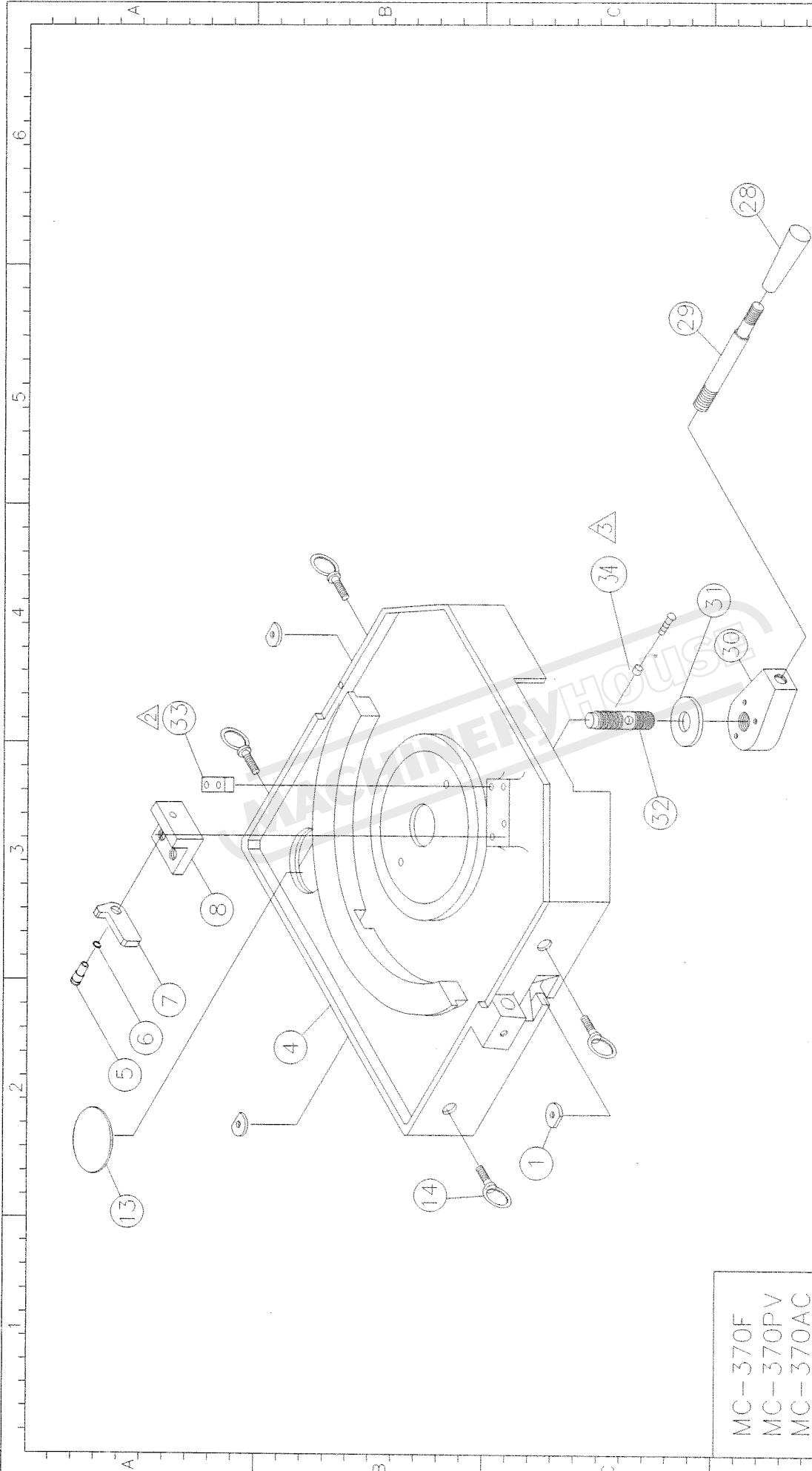
序號	件號	品名	規格	格	序號	件號	品名	規格	格	序號	件號	品名	規格	格	序號	件號	品名	規格	格	
013	HOK004	擋柱(染黑)	1																	
016	HOK003	擋尺柱(染黑)	1																	
018	HOK002	調整塊(染黑)	1																	
019	HOK001	擋尺(電鍍)	1																	






COMMON
MC-275F
MC-275PV
MC-275AC
△MC-315F
△MC-315PV
△MC-315AC
△MC-370F
△MC-370PV
△MC-370AC
△HVS-375AC
△HVS-400AC

NO.	H0EX14-0002	STOPPER REGION
Stuff		Title
QTY.		Model
Scale	1:5	Size
		A4
		Page
		1/1
		6
		5
		4
		3
		2
		1
APPROVED	工程部部长 黄瑞麟 FEB 28 2006	CHECKED
DRAWN	工程部部长 潘再村 FEB 28 2006	DEPARTMENT
		2006.0
		3.30
		10:36
		59
		+0800

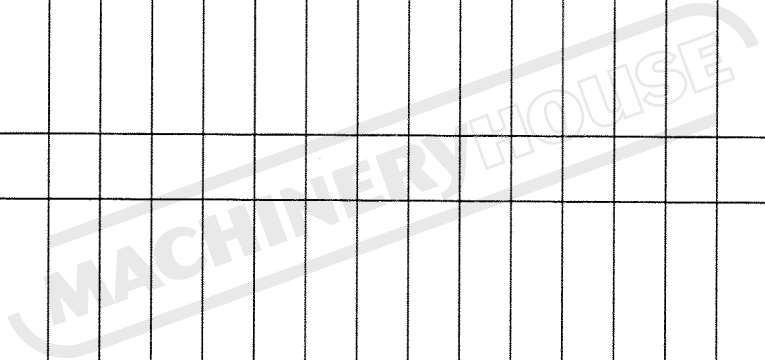


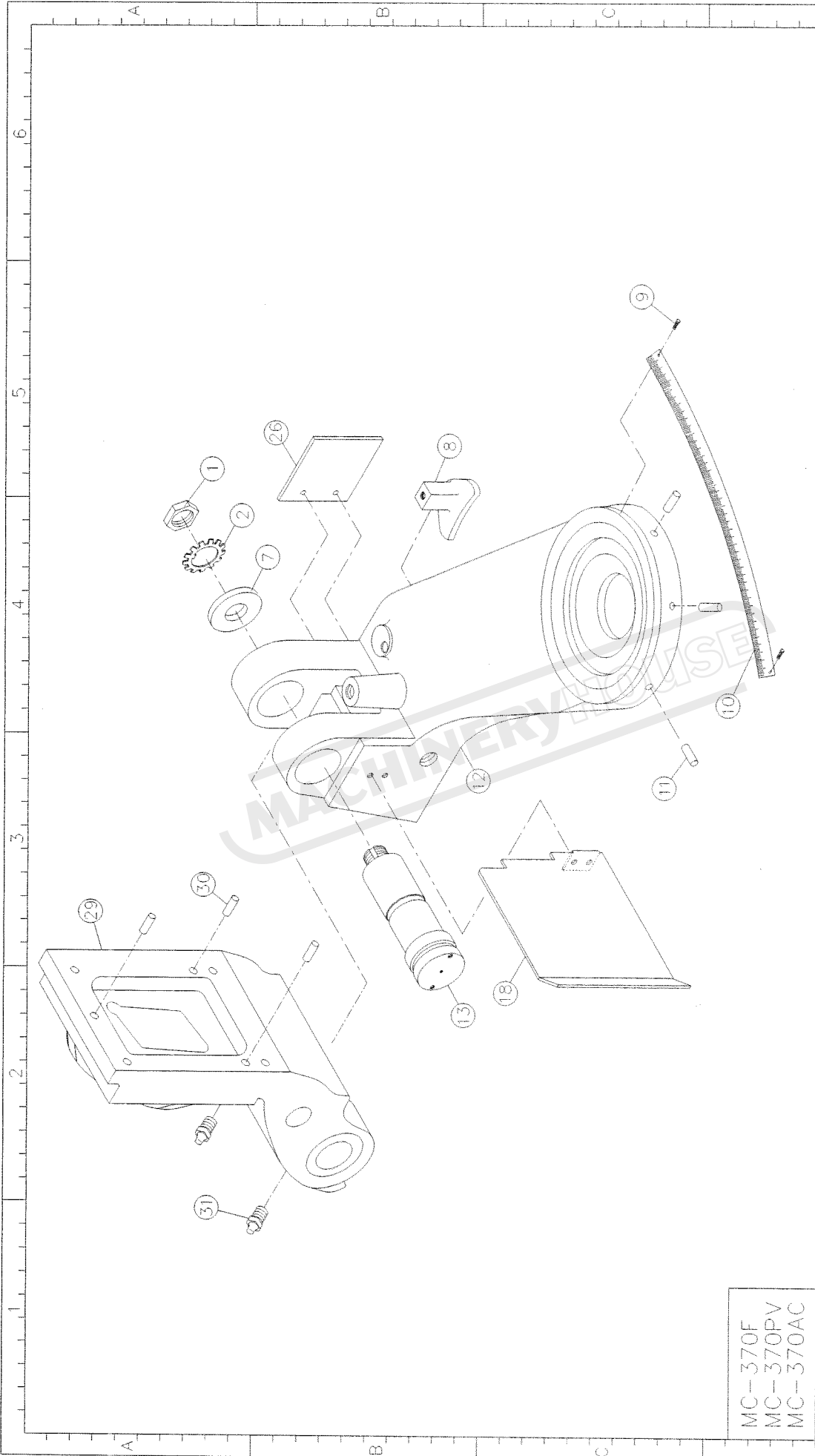
MC-370F
 MC-370PV
 MC-370AC

NO	H9EX01-0003	Scale	1:8	Size	A4	Page	6
Stuff		Title	底板部位爆炸圖				
QTY.		Model	MC-370F				
<div style="display: flex; justify-content: space-between;"> <div style="width: 60%;"> <p>2008.0 4.08 3:47.4 0 +08 00</p> </div> <div style="width: 35%; text-align: center;">  <p>工程師 張國慶</p> </div> </div>							
APPROVED	張清相	CHECKED	張季豐	DRAWN	朱恆慶	DEPARTMENT	
	2005121604 蕭再村		04.01.2008 張季豐		04.01.2008 朱恆慶		
	2006071807 詹維南		04.01.2008 張季豐		04.01.2008 朱恆慶		
	2008033101 朱恆慶		04.01.2008 黃瑞麟		04.01.2008 朱恆慶		

H9EX02-0002 (1/1) ***** MC-370F *****

序號	件號	品名	用量	規格	序號	件號	品名	用量	規格
001	H0C006	六角螺帽	1	M30*P1.5					
002	ZK0392	梅花墊圈	1	AW-06, D30 直舌型					
007	H5A007	壓環(染黑)	1						
008	H5A008	夾板	1						
009	ZK0267	鉚釘	2	2X5					
010	H0A016	角度尺	1						
011	H0C012	平行銷	3	D10*L28					
012	H5A009	迴轉座(噴漆)	1						
013	H5A010	連接軸	1						
018	H5H001	遮水板(噴漆)	1						
026	H5H006	迴轉座擋水板(噴漆)	1						
029	H5B003	支持架	1						
030	H0C012	平行銷	3	D10*28L					
031	ZP0037	牛油嘴	2	PT1/8" 直					





MC-370F
 MC-370PV
 MC-370AC

NO	H9EX02-0002	NO	H9EX02-0002
Stuff		Title	ROTARY SEAT REGION
QTY		Model	MC-370F
Scale	1:8	Size	A4
		Page	6

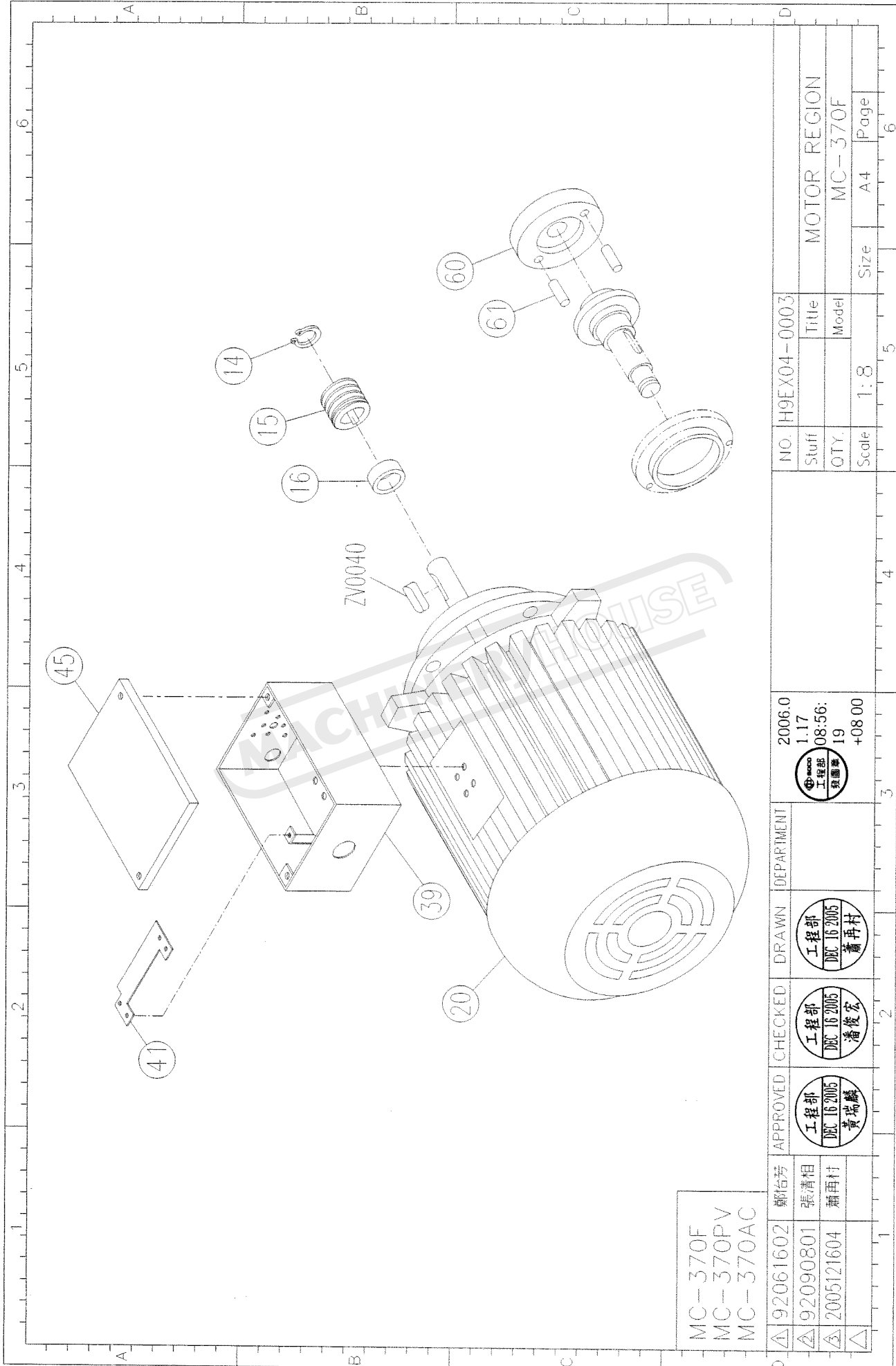
2006.0	1.17	2006.0	1.17
1.08:57:	24	1.08:57:	24
+08 00		+08 00	

APPROVED	CHECKED	DRAWN	DEPARTMENT
工程 部 DEC 16 2005 黃瑞麟	工程 部 DEC 16 2005 潘俊宏	工程 部 DEC 16 2005 蕭再村	

92061602	鄭怡芳	92061602	鄭怡芳
2005121604	蕭再村	2005121604	蕭再村

H9EX03-0002 (1/1) ***** MC-370F *****

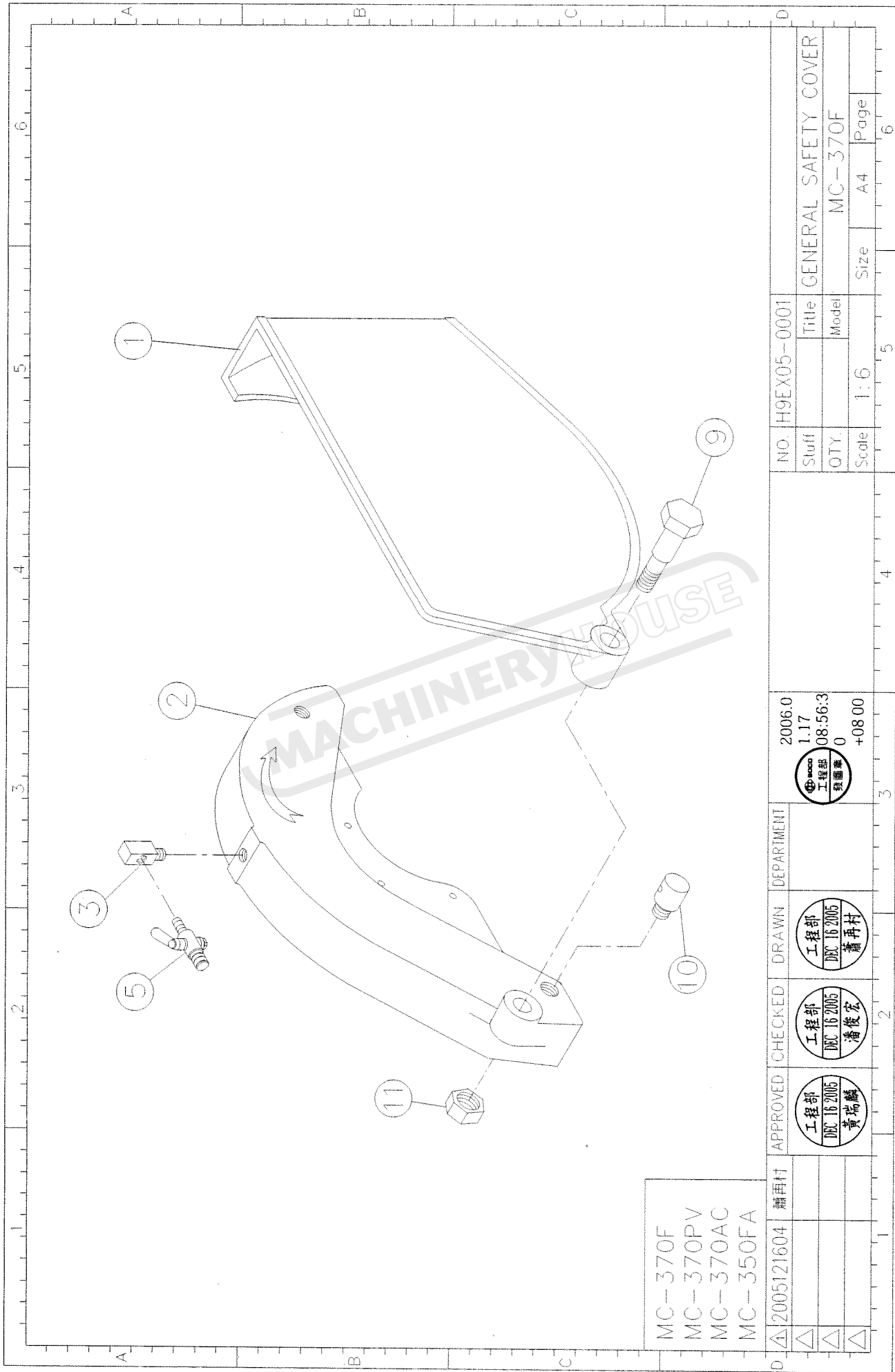
序號	零件號	品名	用量	規格	序號	件號	品名	用量	規格	格
004	H5C006	側 (染黑)	1		032	Z00148	油封	1	65.88.12	格
005	H5C007	軸承壓環	1		033	H5C004	軸承蓋(染黑)	1		
006	VG0019	軸承	1	E30304J	036	ZV0041	雙頭圓鍵	2	8*7*45	
007	H5C008	蝸輪軸墊環	1		037	H5C005	主軸(防銹)	1		
009	ZK0258	梅花墊片	1	AW 05, D25 彎舌型	049	H5C014	軸承壓環	1		
010	H5C009	外襯圈	1		050	VG0028	軸承	1	E32204J	
011	H5C010	蝸輪	1		051	H5C015	蝸桿軸	1		
012	H5C011	蝸輪內襯環	1		052	ZV0031	雙頭圓鍵	1	8*7*32	
013	VG0029	軸承	3	E32206J	053	H5C016	襯環	1		
014	H5C012	螺旋齒輪控槽軸	1		054	H5C017	軸承蓋(染黑)	1		
015	VF0054	軸承	1	TLAM 202620	055	H5C018	螺旋齒輪	1		
016	ZE0010	塞頭	1	PT3/8"	056	H5C019	襯環	1		
018	ZE0013	注油孔螺絲	1	3/8"PT(PVC)	057	ZK0390	梅花墊圈	1	AW-04, D20 直舌型	
019	IK0031	油鏡	1	21mm	058	H9C001	螺帽	1	M20*P1.5*邊 26*6.5mm 厚(染黑) 右	
020	H5C013	封蓋(染黑)	1		059	H9C002	螺帽	1	M25*P1.5*邊 32*9mm 厚(染黑) 右	
023	H5A001	機頭	1							
024	H0C006	六角螺帽	1	M30*P1.5						
025	ZK0259	梅花墊片	1	AW 06, D30 彎舌型						
026	H5C002	主軸內襯套	1							
028	ZP0011	C型扣環	1	R-45						
029	H5C001	螺旋齒輪	1							
030	H5C003	墊環	1							
031	VG0017	軸承	1	E30211J						



MC-370F
 MC-370PV
 MC-370AC

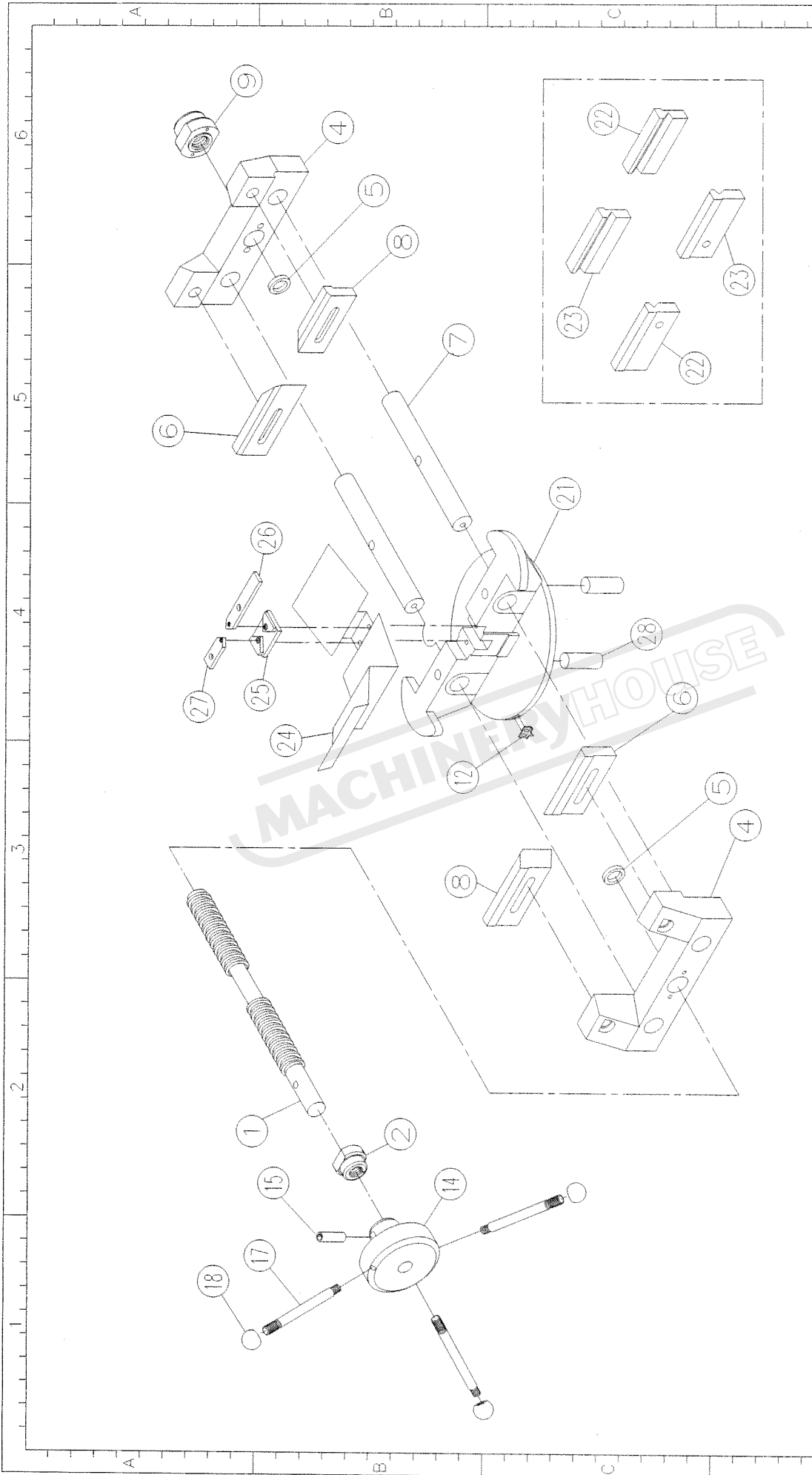
△	92061602	鄭怡芳	APPROVED	工程 DEC 16 2005 黃瑞麟	CHECKED	工程 DEC 16 2005 潘俊宏	DRAWN	工程 DEC 16 2005 蕭再村	DEPARTMENT	2006.0 1.17 08:56:19 +08:00	NO. H9EX04-0003	NO. H9EX04-0003
△	92090801	張清相									Staff	Title
△	2005121604	蕭再村									QTY.	Model
△											Scale	1:8
											Size	A4
											Page	6

MOTOR REGION
 MC-370F

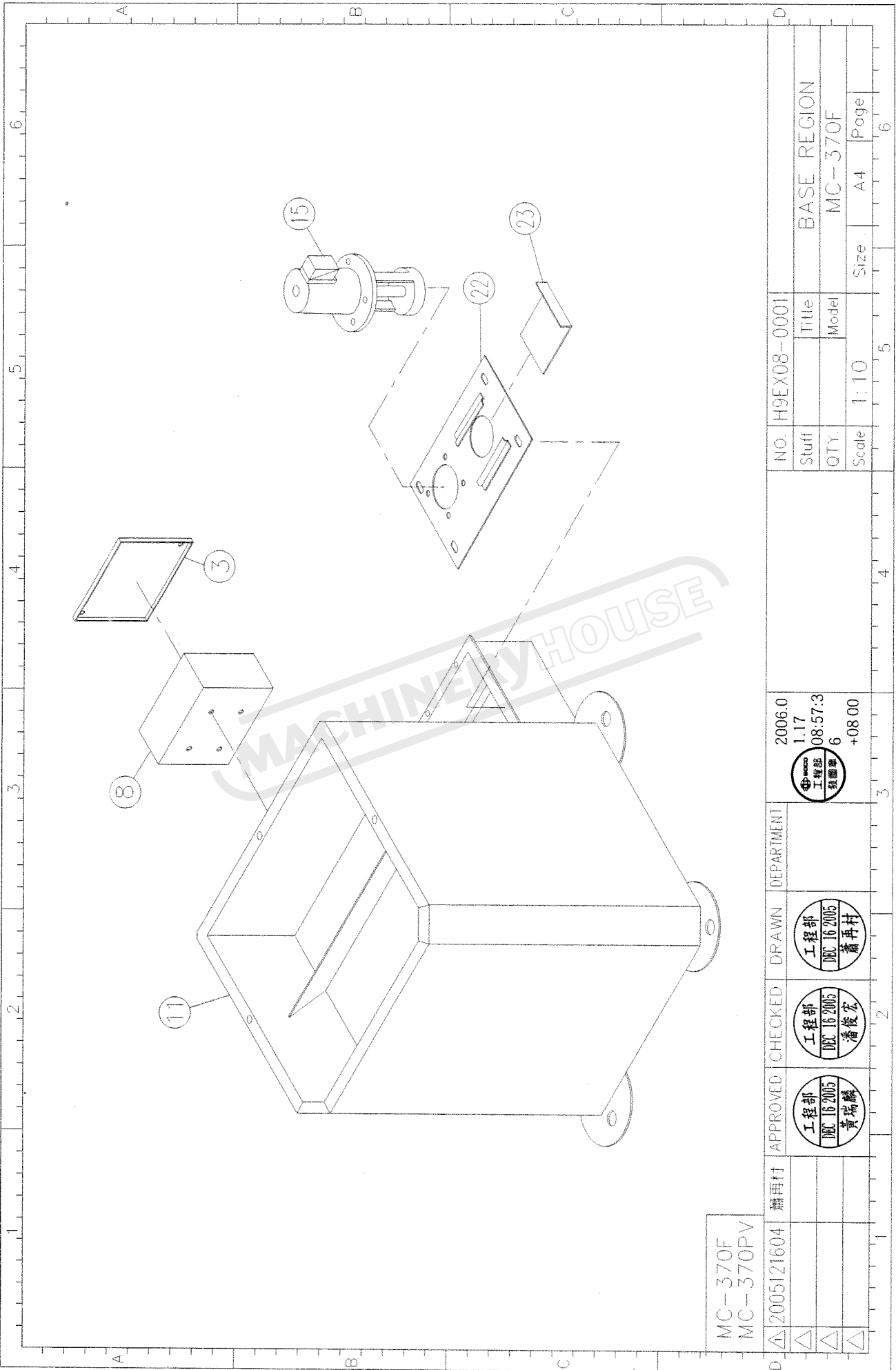


MC-370F
 MC-370PV
 MC-370AC
 MC-350FA

△	2005121604	蕭再村	APPROVED	工程 部 DEC 16 2005	黃瑞麟	CHECKED	工程 部 DEC 16 2005	潘俊宏	DRAWN	工程 部 DEC 16 2005	蕭再村	DEPARTMENT	2006.0 1.17 08:56:30 0 +08 00	NO. H9EX05-0001	Scale 1:6	Size A4	Page 6
△				工程 部 DEC 16 2005			工程 部 DEC 16 2005			工程 部 DEC 16 2005			2006.0 1.17 08:56:30 0 +08 00	NO. H9EX05-0001	Scale 1:6	Size A4	Page 6
△				工程 部 DEC 16 2005			工程 部 DEC 16 2005			工程 部 DEC 16 2005			2006.0 1.17 08:56:30 0 +08 00	NO. H9EX05-0001	Scale 1:6	Size A4	Page 6
△				工程 部 DEC 16 2005			工程 部 DEC 16 2005			工程 部 DEC 16 2005			2006.0 1.17 08:56:30 0 +08 00	NO. H9EX05-0001	Scale 1:6	Size A4	Page 6

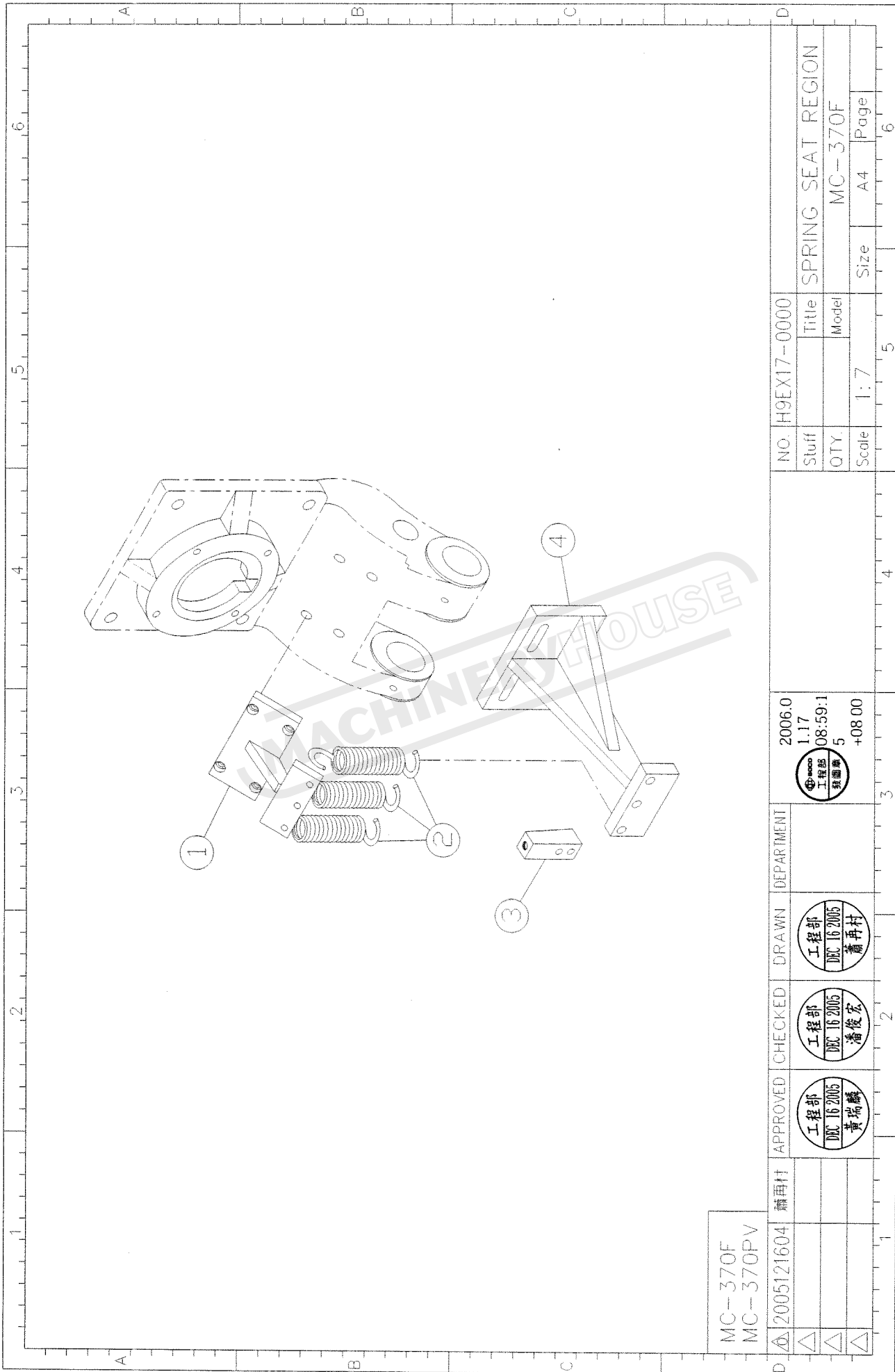


NO.	H9EX06-0001	
Stuff	Title	CLAMPING REGION
QTY.	Model	MC-370F
Scale	1:9	Size A4 Page 1/1
2006.0	2006.0	
1.17	1.17	
08:57:	08:57:	
13	13	
+0800	+0800	
DEPARTMENT	DRAWN	DEPARTMENT
	工程 部 DEC 16 2005 蕭再村	
CHECKED	工程 部 DEC 16 2005 潘俊宏	
APPROVED	工程 部 DEC 16 2005 黃瑞麟	
2005121604	蕭再村	



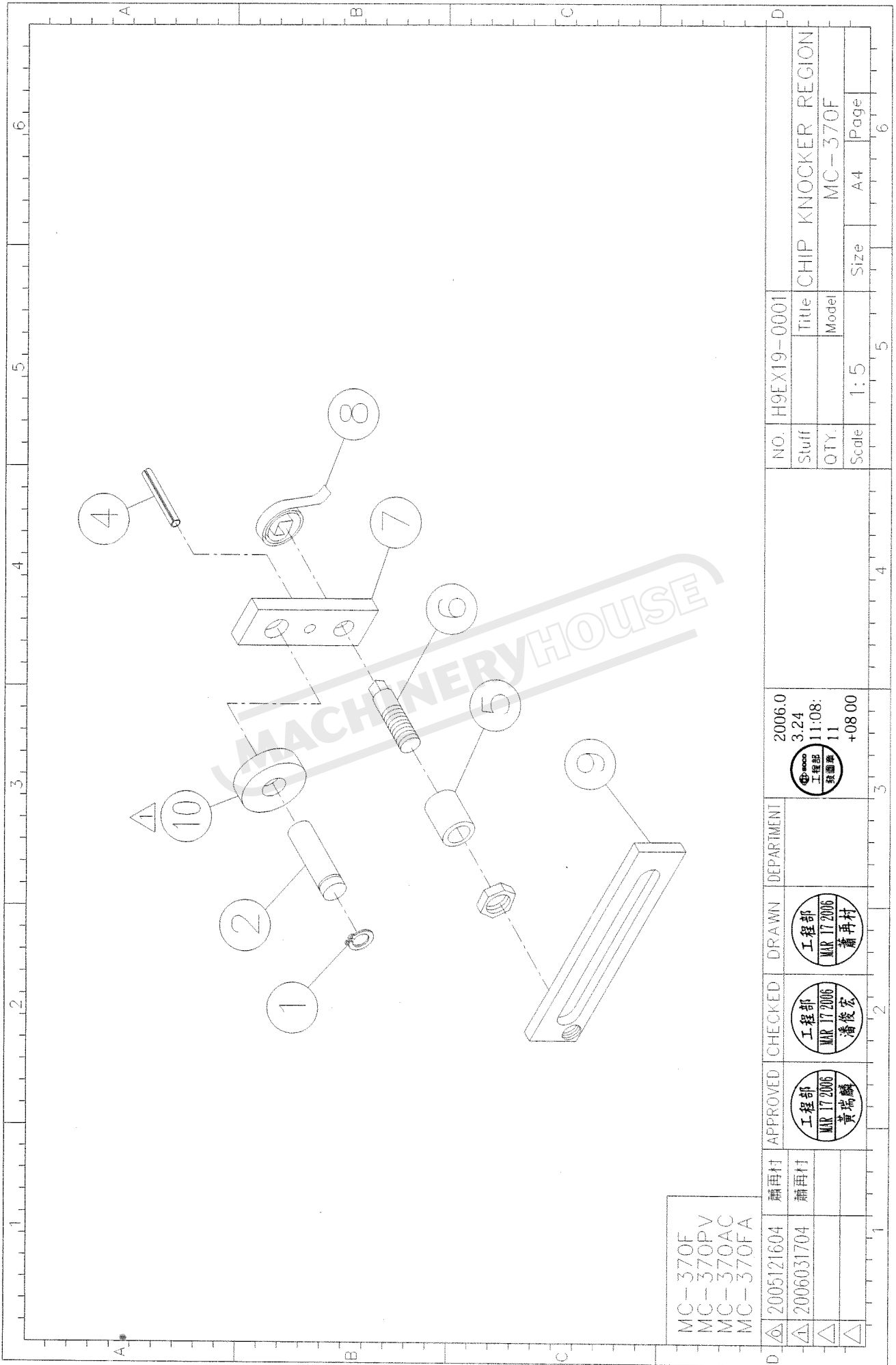
MC-370F
MC-370PV

NO.	H9EX08-0001	NO.	2006.0	NO.	2005121604
Stuff		1.17			
QTY.		08:57:3			
Scale	1:10	6			
Title	BASE REGION	08:00			
Model	MC-370F				
Size	A4				
Page	6				
APPROVED	黃瑞麟	CHECKED	潘俊宏	DRAWN	蕭再村
DEPARTMENT		DEPARTMENT		DEPARTMENT	



MC-370F
MC-370P-V

NO.	H9EX17-0000	NO.	2005121604	DRWN	DEPARTMENT	2006.0	NO.	H9EX17-0000	NO.	2006.0	NO.	H9EX17-0000	NO.	H9EX17-0000	NO.	H9EX17-0000
STUFF		DATE	1.17	ENGINEER		1.17	STUFF		DATE	1.17	STUFF		DATE	1.17	STUFF	
QTY.		CHECKED	08:59:15	潘俊宏		08:59:15	QTY.		CHECKED	潘俊宏	QTY.		CHECKED	潘俊宏	QTY.	
SCALE	1:7	APPROVED	5	黃瑞麟		5	SCALE	1:7	APPROVED	黃瑞麟	SCALE	1:7	APPROVED	黃瑞麟	SCALE	1:7
TITLE	SPRING SEAT REGION	DRAWN	+08:00	蕭再村		+08:00	TITLE	SPRING SEAT REGION	DRAWN	蕭再村	TITLE	SPRING SEAT REGION	DRAWN	蕭再村	TITLE	SPRING SEAT REGION
MODEL	MC-370F	CHECKED					MODEL	MC-370F	CHECKED		MODEL	MC-370F	CHECKED		MODEL	MC-370F
SIZE	A4	APPROVED					SIZE	A4	APPROVED		SIZE	A4	APPROVED		SIZE	A4
PAGE	6	APPROVED					PAGE	6	APPROVED		PAGE	6	APPROVED		PAGE	6



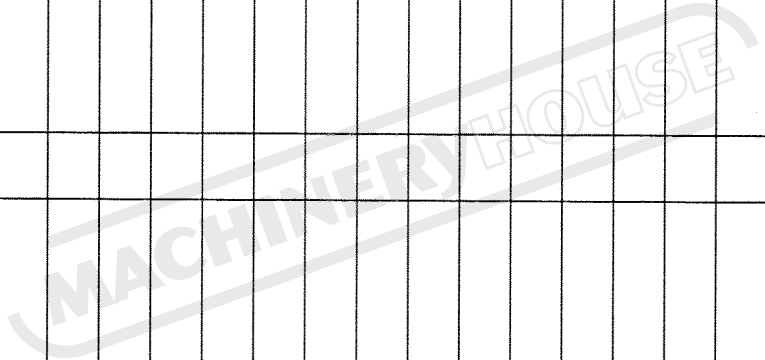
MC-370F
 MC-370PV
 MC-370AC
 MC-370FA

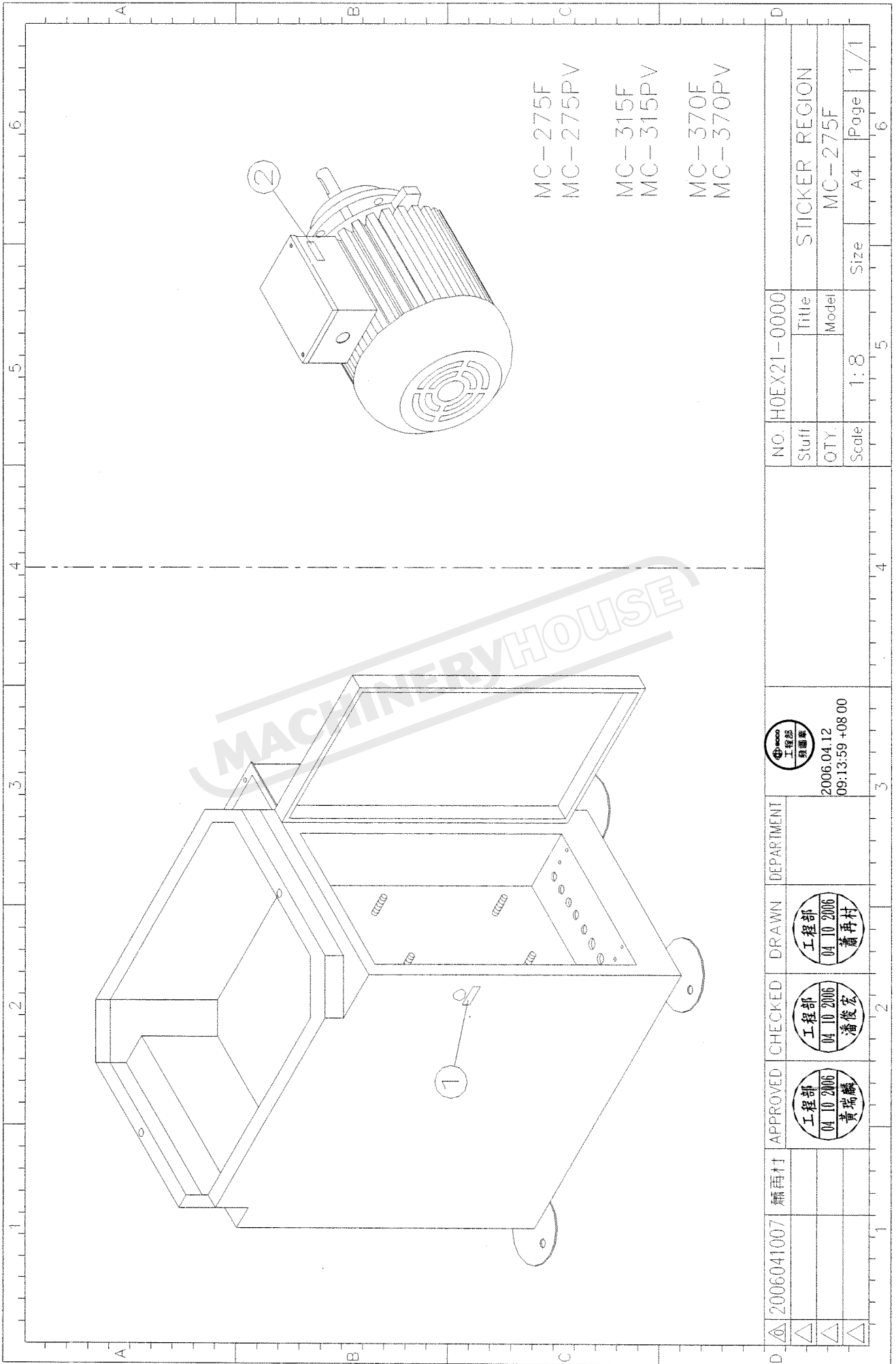
△	2005121604	蕭再村	APPROVED	工程 部 MAR 17 2006	黃瑞麟	DEPARTMENT	2006.0 3.24 11:08 工程 部 11 製圖 業 +08 00	NO	H9EX19-0001	5	6
△	2006031704	蕭再村	CHECKED	工程 部 MAR 17 2006	潘俊宏	DRAWN		Stuff	CHIP KNOCKER REGION	5	6
△			DRAWN	工程 部 MAR 17 2006	蕭再村	DEPARTMENT		QTY.	Model	1:5	6
△			APPROVED	工程 部 MAR 17 2006	黃瑞麟	DRAWN		Scale	MC-370F	Size	Page

***** MC-275F *****

HOEX21-0000 (1/1)

序號	件號	品名	用量	規	格	序號	件號	品名	用量	規	格
001	H0T006	貼紙	1	電源指示燈							
002	H0T007	貼紙	1	馬達開關							

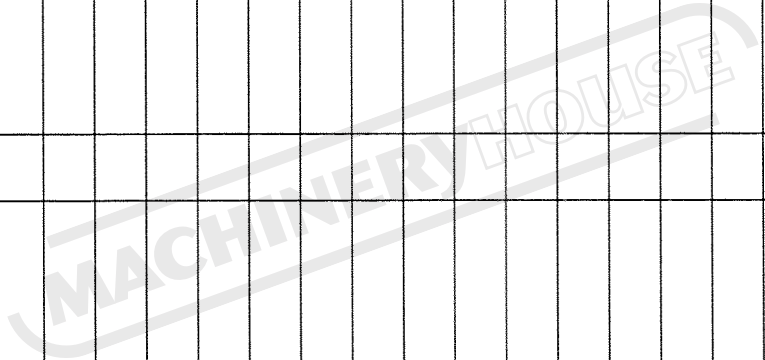


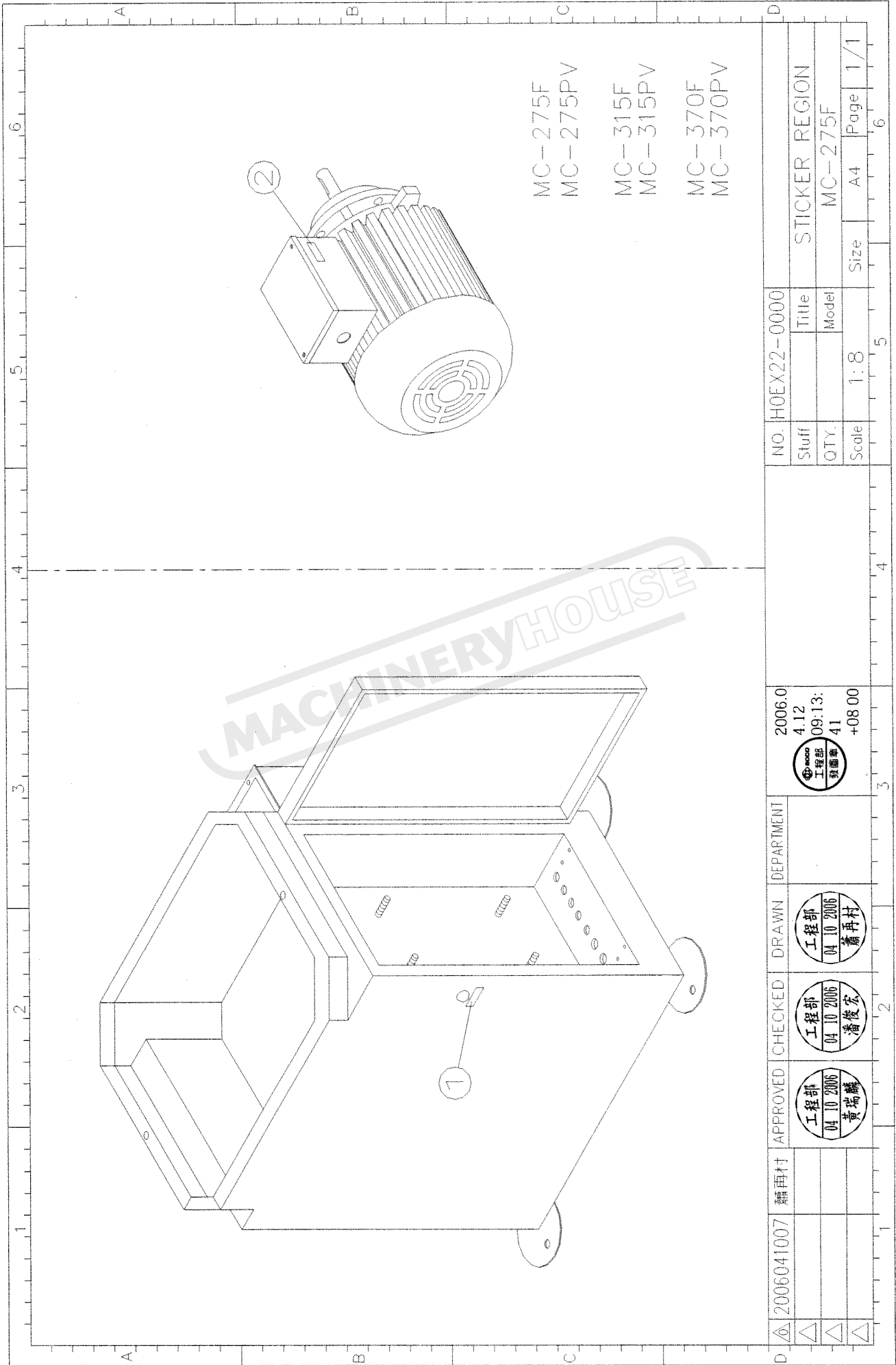


△	2006041007	蕭再村	APPROVED	工程部 04 10 2006 黃瑞麟	CHECKED	工程部 04 10 2006 潘俊宏	DRAWN	工程部 04 10 2006 蕭再村	DEPARTMENT	2006.04.12 09:13:59 +08.00	NO. H0EX21-0000	STICKER REGION	MC-275F	1/1
△											Stuff	Title		
△											QTY.	Model		
△											Scale	1:8	Size	A4 Page 1/1

H0EX22-0000 (1/1) MC-275F *****

序號	件號	品名	用 量	規 格	序號	件 號	品 名	用 量	規 格
001	H0T011	貼紙	1	Power Light					
002	H0T012	貼紙	1	Motor Switch					





- MC-275F
- MC-275PV
- MC-315F
- MC-315PV
- MC-370F
- MC-370PV

NO.	H0EX22-0000	
Stuff	Title	STICKER REGION
QTY.	Model	MC-275F
Scale	1:8	Size A4 Page 1/1

2006041007	蕭再村	2006.04.12	2006.04.12
工程部	工程部	09:13:41	41
04/10/2006	04/10/2006	黃瑞麟	潘俊宏
蕭再村	蕭再村	蕭再村	蕭再村