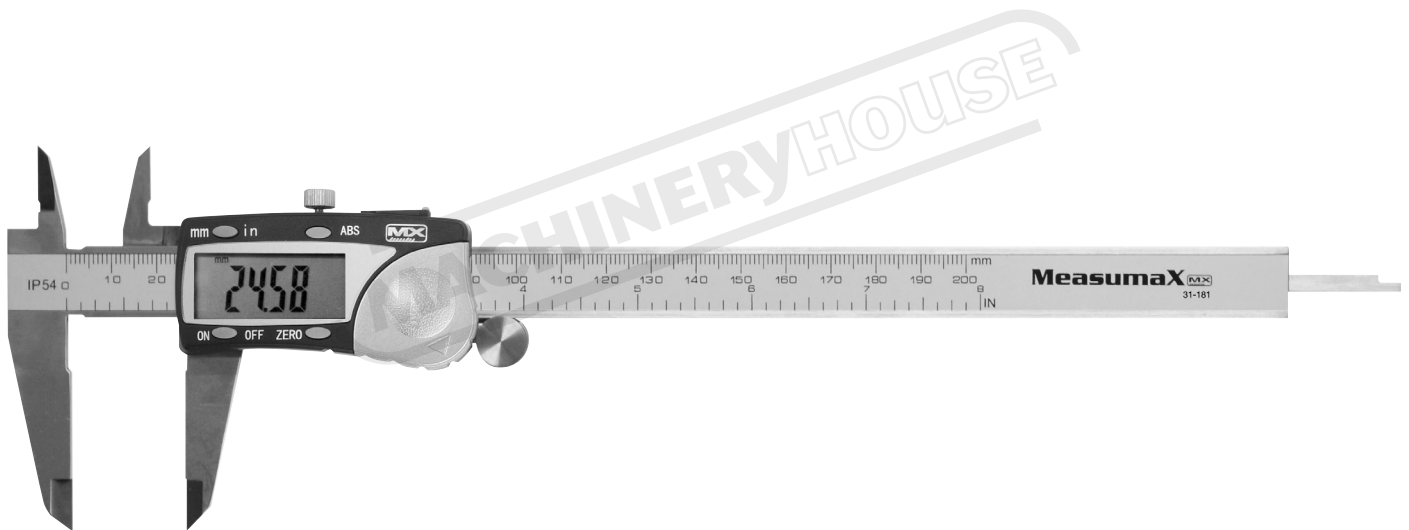


INSTRUCTION MANUAL

31-181 Digital Caliper 200mm / 8"



Measumax

ELECTRONIC DIGITAL VERNIER

Technical Specifications

Measuring Range:	0-150mm/0-6in, 0-200mm/0-8in, 0-300mm/0-12in
Resolution:	0.01mm / 0.0005in
Accuracy:	± 0.02mm / 0.0001in (<100mm) ± 0.03mm / 0.0001in (>100-200mm) ± 0.04mm / 0.0015in (>200-300mm)
Repeatability:	0.01mm / 0.0005in
Max Measuring Speed	1.5m/sec, 60in/sec
Measuring System:	Linear capacitive measuring system.
Display:	LCD display
Power:	One silver oxide battery 1.55V, type SR44.
Capacity:	180mAh
Working Temperature:	5 - 40 Deg. Celsius / 41 to 104 Deg. Fahrenheit
Influence of humidity	Not important under 80% of relative humidity

Battery and Replacement

The battery supplied is for the purpose of checking the functions and operation of the vernier and may not satisfy the specified battery life.

Flashing of digits shows a flat battery. Take off the battery cover (No 7 Diag 1) by undoing the two phillips head screws and replace battery (positive side facing out).

Trouble Shooting

Failure	Cause	Solution
Five digits flashing simultaneously every second	Battery voltage lower than 1.45 volts	Replace the battery.
Display doesn't change when the sliding head is moved.	Circuit not resetting.	Take out the battery and replace after 30 seconds.
Less accurate than specified	Dirt in the sensor	Remove the sliding head cover and clean
No display on the LCD	1. Battery has poor contact 2. Battery vfolatge lower than 1.4 volts	1. Remopve battery cover and clean the contact points 2. Replace the battery.

Technische Spezifikationen

Messend Bereich:	0-150mm/0-6in, 0-200mm/0-8in, 0-300mm/0-12in
Beschlussfassung:	0.01mm / 0.0005in
Genauigkeit:	± 0.02mm / 0.0001in (<100mm) ± 0.03mm / 0.0001in (>100-200mm) ± 0.04mm / 0.0015in (>200-300 mm)
Wiederholbarkeit:	0.01mm / 0.0005in
Max. das Geschwindigkeit	1.5m/sec, /60in /sec
Messt, die System Messt:	Linear capacitive messend System.
Ausstellung:	LCD
Ausstellungskraft:	Eine silberne Oxid Batterie 1.55V, SR44.
Kapazität:	180mAh
Arbeitend Temperatur:	5 - 40 Deg.Celsius / 41 to 104 Deg. Fahrenheit
Einfluss der Feuchtigkeit	Nicht wichtig unter 80% von relativer Feuchtigkeit

Batterie und Ersetzung,

die Die Batterie versorgt hat, ist zwecks Prüfens der Funktionen und des Betriebs des vernier und können das angegebene Batterienleben nicht befriedigen. Aufleuchten der Ziffern zeigt eine flache Batterie. Nehmen Sie die Batteriedecke (Keinen 7 Diag 1) durch Machen rückgängig der zwei phillip Kopf Schrauben ab und ersetzen Sie Batterie (positiver Seitengegenüberstehen aus).

Schwierigkeit Schießend

Ausfall	Ursache	Lösung
ünf Ziffern leuchtend gleichzeitig jede Sekunde auf	Batterienspannung herunterlassen als 1,45 Volt	Ersetzen Sie die Batterie.
Stellen Sie ändert nicht dar, wenn der schiebende Kopf bewegt ist.	Kreislauf nicht Nachstellung.	Nehmen Sie die Batterie heraus und ersetzen Sie nach 30 Sekunden.
Weniger genau als angegeben	Schmutz im Sensor	Nehmen Sie die schiebende Kopfdecke heraus und reinigen Sie
Keine Ausstellung auf dem LCD	1. Batterie hat armen Kontakt 2. Batterie vfolatge herunterlassen als	1. Remopve Batterie Decke und reinigt den Kontakt deutet 2. Ersetzen Sie die Batterie.

Applications

1.PREPARATIONS:

The Sliding Head can be moved only after the locking screw (No. 10 in diagram 1) is loosened

Wipe clean all the measuring faces and caliper beam. Organic solutions should not be used.

Check to see if all buttons, work correctly and the LCD Display responds well.

2.BASIC MEASURING METHODS:

Loosen the locking screw. (No 10 Diagram 1) and clean the measuring faces. Press the on/off button.. Then select the measuring system needed by pressing Inch/ Metric button.(Each time the button is pressed, inch and metric digits will be displayed alternatively)

Apply normal measuring pressure on sliding head to close the external measuring jaws. Then press the "zero" button to reset the display to zero.

Maintenance Instructions

- Keep the caliper clean and dry(Liquid can damage the sliding head).
- Faces should be cleaned gently with cotton fabrics. Never use petrol, ace tone and other organic solutions.
- In order to save power turn off the unit when caliper is going to stay idle for some time.
- Never apply any electronic pressure on any part of the caliper and never use an electronic engraving pen for the fear of damaging the circuitry.

Diagram 1

- Outside measuring faces
- Inside measuring faces
- Depth measuring blade
- Step measuring faces
- Beam
- Main scale
- Battery compartment lid
- Display (LCD)
- Slider clamp screw
- Power On/Off switch
- ZERO switch
- Inch/mm conversion switch

Anwendungen

1.PREPARATIONS:

Der Schiebende Kopf kann nur bewegt werden, nachdem die Sicherungsschraube (Nr. 10 in Zeichnung 1) aufgelockert ist, Wischt sauber alle messenden Gesichter und Tastzirkelbalken. Organische Lösungen sollten nicht benutzt werden. Kontrolle, wenn alle Knöpfe,

Arbeit richtig zu sehen, und die LCD Ausstellung antwortet gut.

2. GRUNDLEGENDE MESSEN METHODEN:

Lockern Sie die Sicherungsschraube Auf. (Keine 10 Zeichnung 1) und reinigt die messenden Gesichter. Drücken Sie den Netzschalter. Wählen Sie dann das messende System nötig durch Drücken Zoll aus/ Metrischer Knopf. (jedes Mal der Knopf ist, Zoll und metrische Ziffern werden dargestellt werden alternativ gedrückt) Verwendet normalen Messendruck auf Schiebende Kopf, die äußerlichen messenden Kiefer zu schließen. Drücken Sie dann den "null" Knopf, die Ausstellung zu null

Wartung Anweisungen

- Behalten Sie den Tastzirkel zu reinigen und zu trocknen (Flüssigkeit kann den schiebenden Kopf beschädigen).
- Gesichter sollten sanft mit Baumwollstoffen gereinigt werden. Benutzen Sie nie Benzin, Asston und andere organische Lösungen.
- Um zu sparen, Kraftdrehung ab der Einheit, wenn Tastzirkel untätig eine Zeit lang bleiben wird.
- Verwenden Sie nie irgendeinen elektronischen Druck auf irgendeinen Teil vom Tastzirkel und nie benutzen einen elektronischen Stichkugelschreiber für die Angst vor Beschädigen des Stromkreises.

Zeichnung 1

- Außenseitenmessen steht 2 gegenüber. Innenseitenmessen steht 3 gegenüber. Tiefe messend Blatt 4. Schreiten Sie Messen gegenübersteht
- Balken 6. Haupt maßstabgetreu
- Batterienabteilungsdeckel 7
- Stellen Sie (LCD) 9
- Ab.Betreiben Sie Netzschalter 10 Dar. Führungsklammerschraube
- NULL Schalter 13
14. Zoll/Mm Bekehrung Schalter

Le Descrizioni tecniche

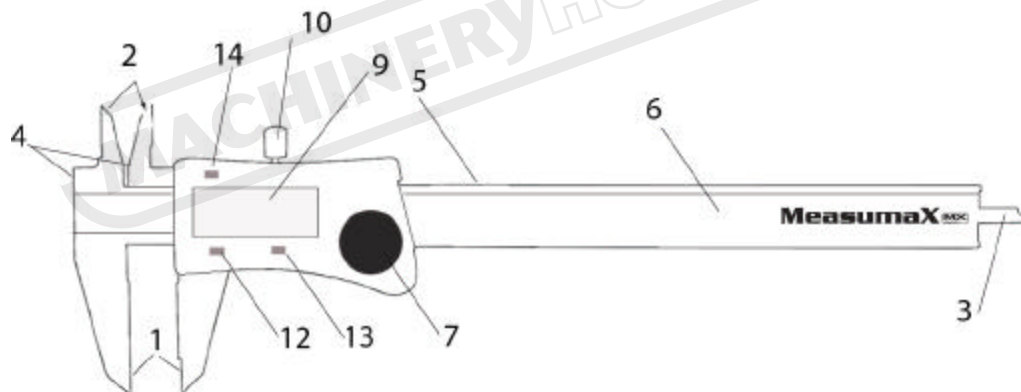
Misurando la Gamma:	0-150mm/0-6in, 0-200mm/0-8in, 0-300mm/0-12in
IRisoluzione:	0.01mm / 0.0005in
IPrecisione:	± 0.02mm / 0.0001in (<100mm) ± 0.03mm / 0.0001in (>100-200mm) ± 0.04mm / 0.0015in (>200-300mm)
Ripetibilità:	0.01mm / 0.0005in
Velocità di Misurare Massimo	1.5m/sec,
Che il misurando Sistema:	il capacitivo Lineare misura il sistema.
La mostra:	la mostra di visualizzatore a cristalli liquidi
Il potere:	Una batteria di ossido d'argento 1.55V, batte a macchina SR44.
La capacità:	180mAh
he lavorando la Temperatura:	5 - 40 Deg. Centigrado / 41 a 104 Deg. Fahrenheit
Non l'influenza di umidit	à importante sotto 80% di umidità relativa

Batteria e Sostituzione

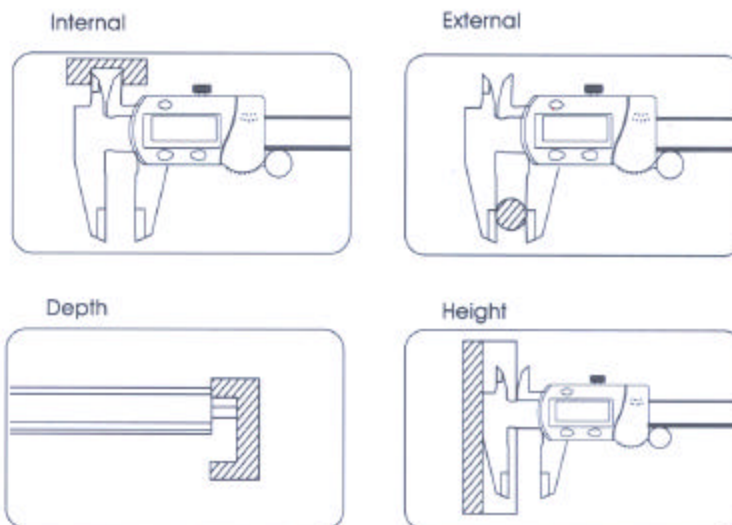
La batteria fornita è ai fini di controllare le funzioni e l'operazione del vernier e non può soddisfare la vita di batteria specificata. Lampeggiare di cifre mostra una batteria piatta. Decollare il coperchio di batteria (Nessuno 7 Diag 1) disfiando le due viti di testa di phillip e sostituire la batteria (il rivestimento di lato positivo fuori).

Fallimento	Causa	Soluzione
Cinque cifre risplendenti simultaneamente ogni secondo	Il voltaggio di batteria abbassa di 1,45 volt	Sostituire la batteria
Mostrare non cambia quando il che la scivolando testa è mosso.	Il circuito non ripristinando.	Togliere la batteria e sostituire dopo 30 secondi.
Meno esatto di specificato	La terra nel sensore	Togliere il coperchio di testa scivolando e pulire
Nessuna mostra sul visualizzatore a cristalli liquidi	1. La batteria ha dei poveri contattano 2. Il vfolatge di batteria abbassa di 1,4 volt	1. Il coperchio di batteria di Remopve e pulisce il contatto indica 2. Sostituire la batteria.

Diagram 1.
Zeichnung 1
Il diagramma 1



4 Way Measuring
4 Wege Messend
4 Maniera Misura



Domande

1. Le PREPARAZIONI:

Il che la Scivolando Testa può essere mosso soltanto dopo che il che la chiude a chiave vite (No 10 nel diagramma 1) è allentato Pulisce pulito tutte il che le misurando facce e calibra il raggio. Le soluzioni organiche non dovrebbero essere usate. L'assegno di vedere se tutti i bottoni, il lavoro correttamente e la Mostra di visualizzatore a cristalli liquidi risponde bene.

2. II BASIC MISURA I METODI:

Allentare il che la chiude a chiave vite. (Nessuno 10 Diagramma 1) e pulisce il che le misurando facce. Premere il bottone di su via da. Poi scegliere il che il misurando sistema bisogno avuto di premendo il Pollice/ il bottone Metrico. (Ogni tempo che il bottone è premuto, il pollice e le cifre metriche saranno alternativamente mostrati) Applica la pressione di misurare normale su scivolare di testa per chiudere l'esterno che le misurando mascelle. Poi premere il bottone di "zero" per ripristinare la mostra per azzerare.

Istruzioni di manutenzione

1. Tenere il di calibrare pulito e secco (Il liquido può danneggiare il che la scivolando testa).
2. Le facce dovrebbero essere gentilmente pulite con i tessuti di cotone. Di mai di usare la benzina, il tono di asso e le altre soluzioni organiche.
3. Per risparmiare il giro di potere via dall'unità quando calibra va stare pigro per alcuno tempo.
4. Di mai di applicare qualunque pressione elettronica su qualunque parte del calibra e non mai usare un elettronico che l'incidendo penna per la paura di danneggiare la circuiteria.

Il diagramma 1

1. Misurare di esterno affronta
2. Misurare di interno affronta
3. La profondità misurando la lama
4. Camminare per misurare affronta
5. Il raggio
6. La scala principale
7. Il coperchio di scompartimento di batteria
9. Mostrare (il visualizzatore a cristalli liquidi)
10. La vite di morsetto di Slider
12. Il Su VIA DA di potere commuta
13. AZZERARE l'interruttore
14. Interruttore di conversione di pollice/millimetro